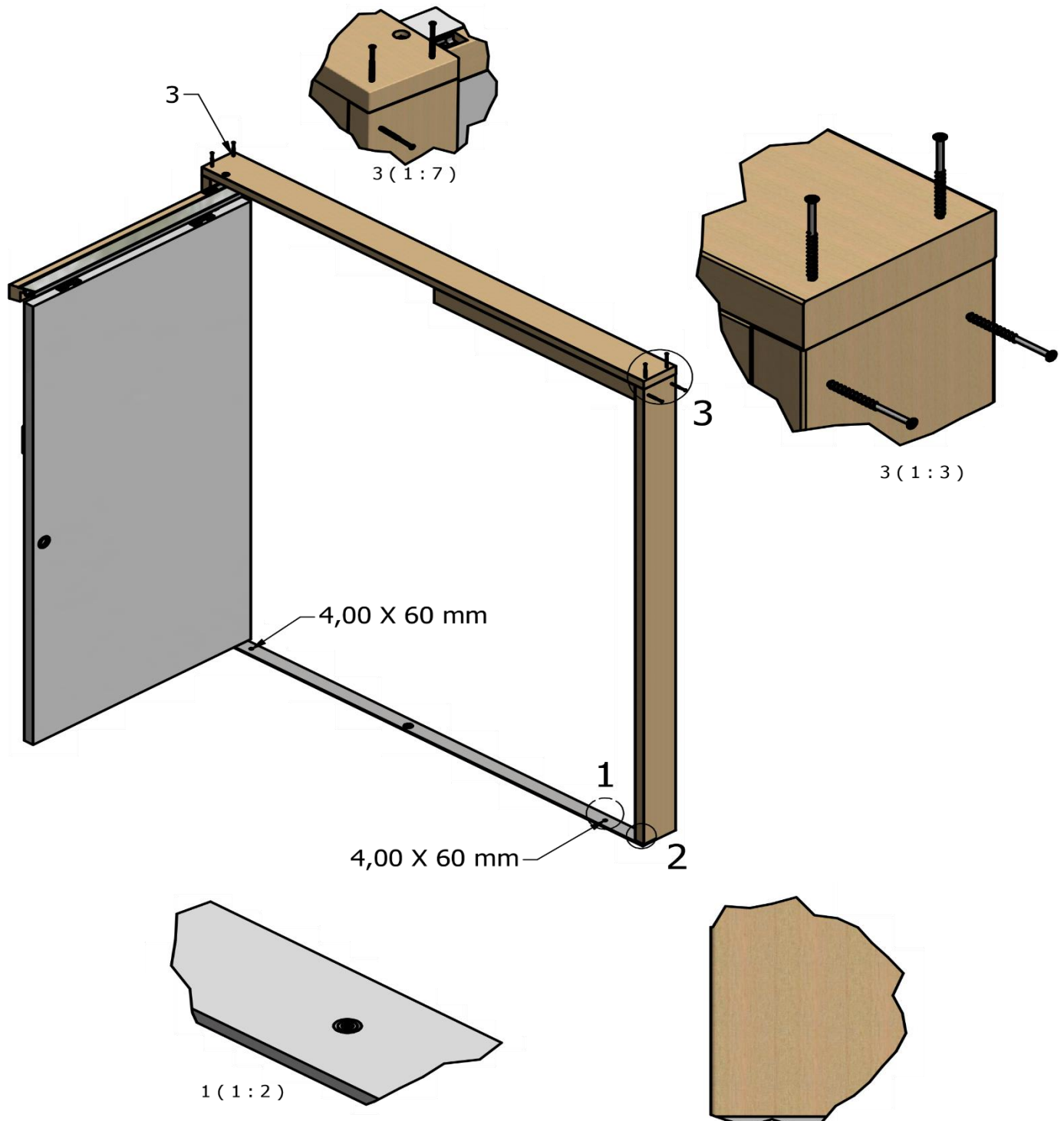


## Samlevejledning

Side og top karm lægges på pap på gulvet.

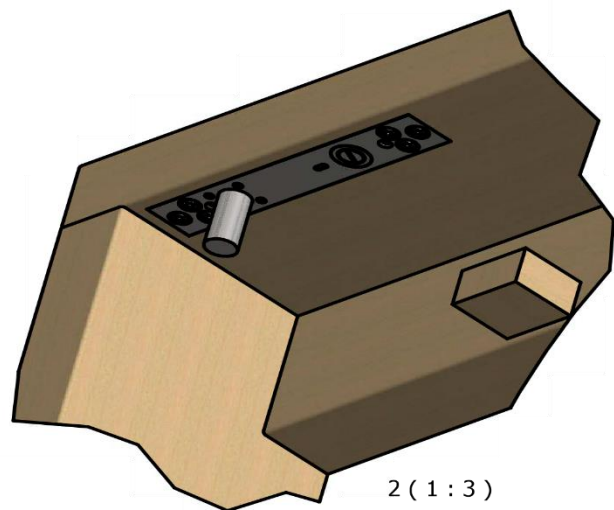
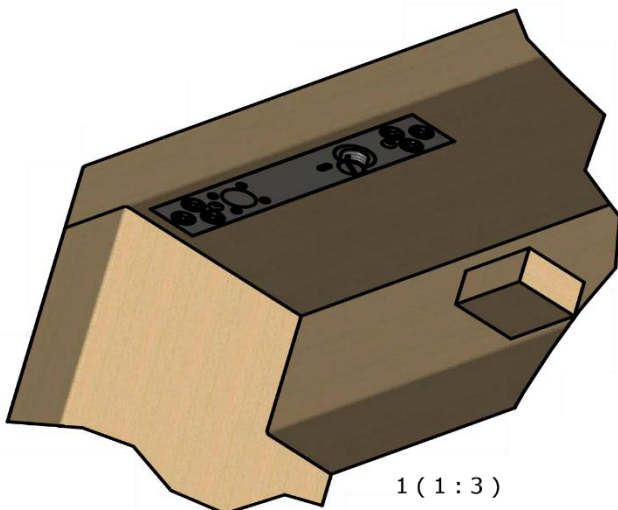
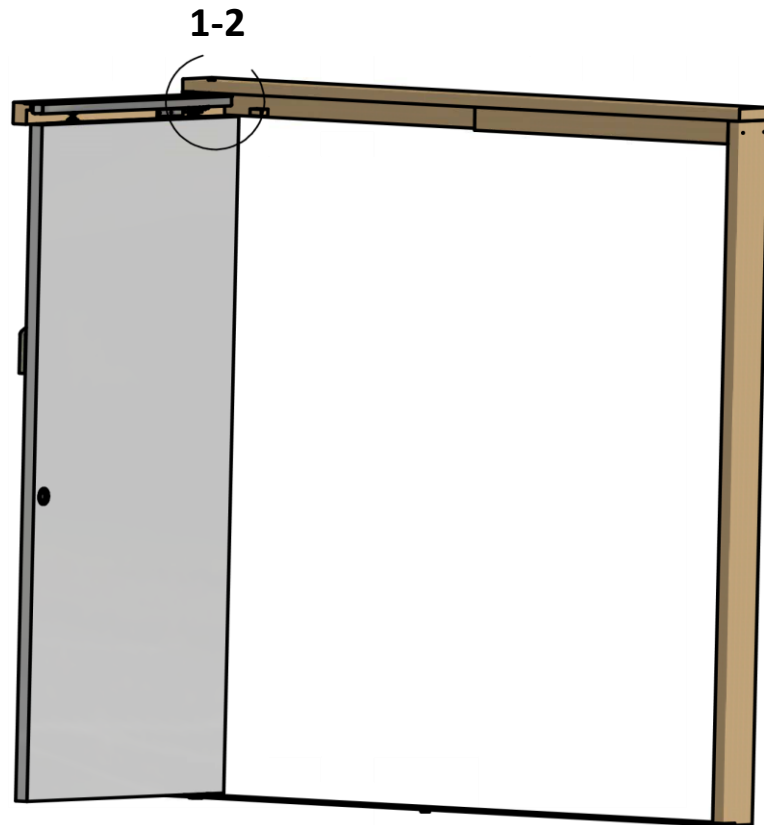
Topkarm samles med 3+4 stk. 5,0 x 100 mm skruer i side og top.

Bundskinne fastgøres med 2 stk. 4,0 x 60 mm skruer i hver side og har et fremspring på 5 mm i forhold til sidekarme.

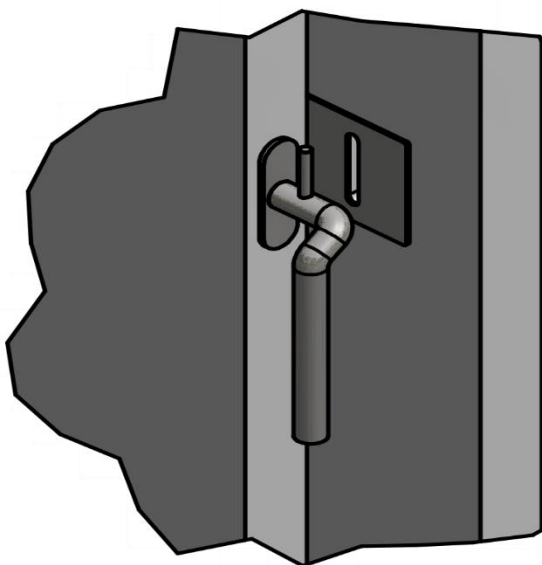
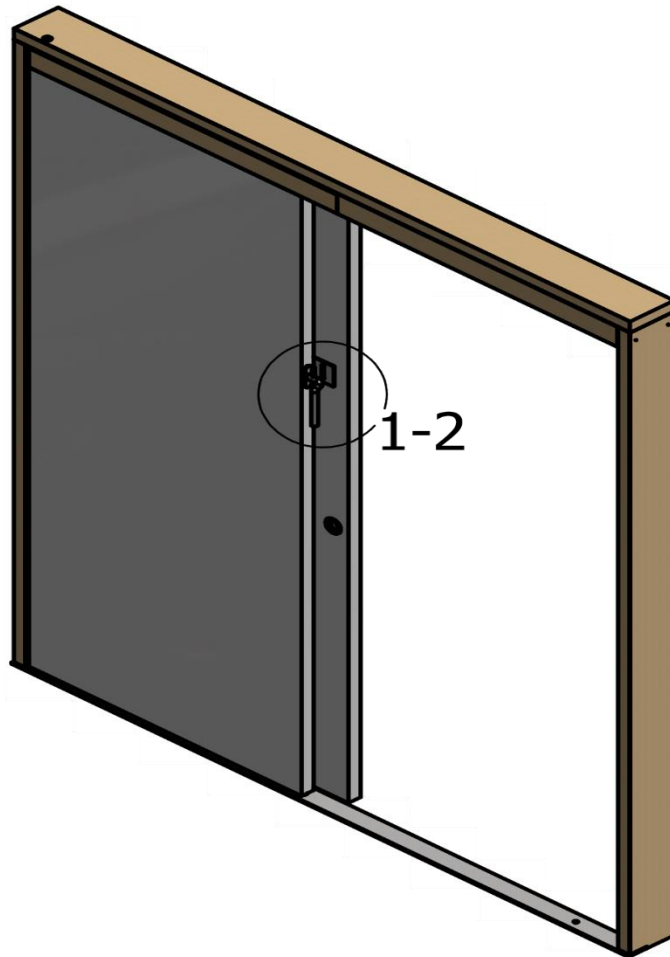


Elementet fastkiles i lod og vage og der monteres 3 stk. karmskruer u/hovedet i hver karm samt 1 stk. i topkarm

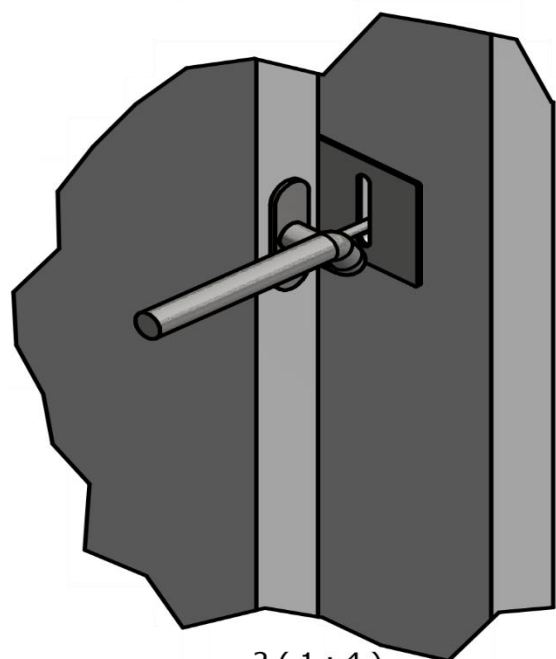
Dreje dørplade monteres medens den står vinkelret op i elementet, pinolskrue skrues ud så dorn fanger beslag i top af dør



Husk at åbne paskvil greb da det ellers kan skade overkarm



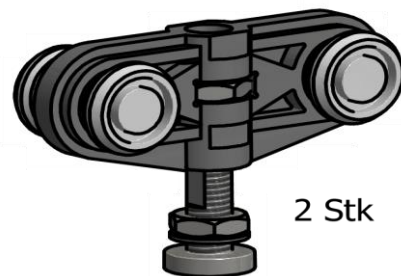
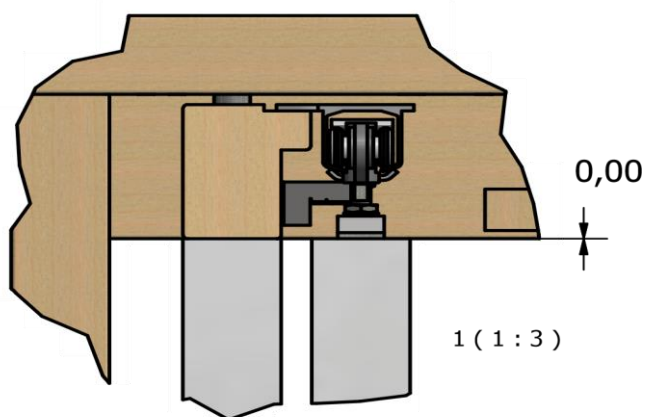
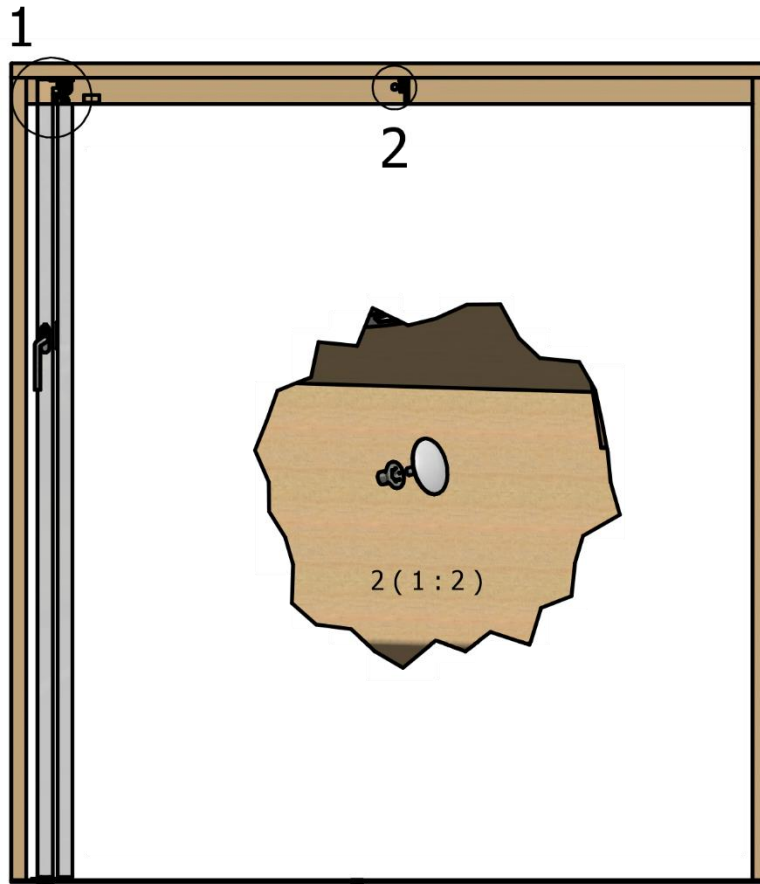
1 (1:4)



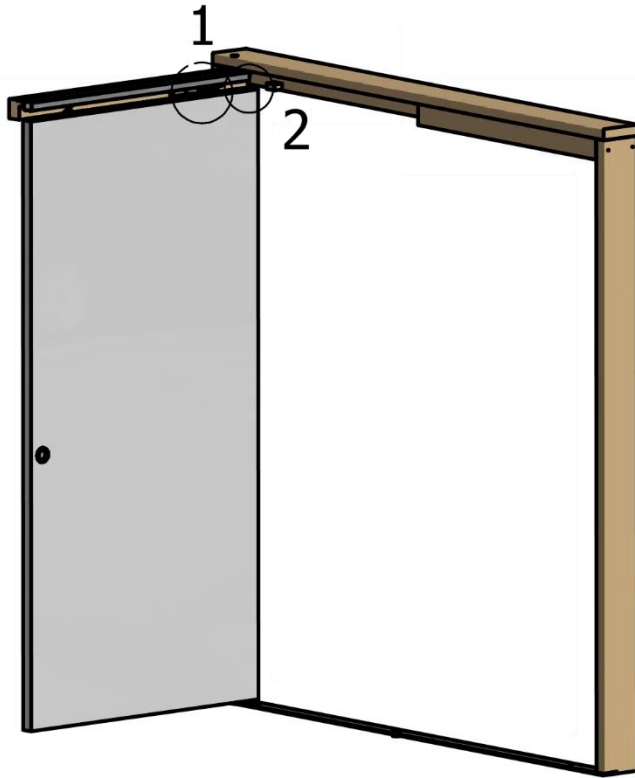
2 (1:4)

Monter skydedøren ved hjælp af de medsendte vogne, dørpladen skal monteres således at den flugter med drejedøren i højden.

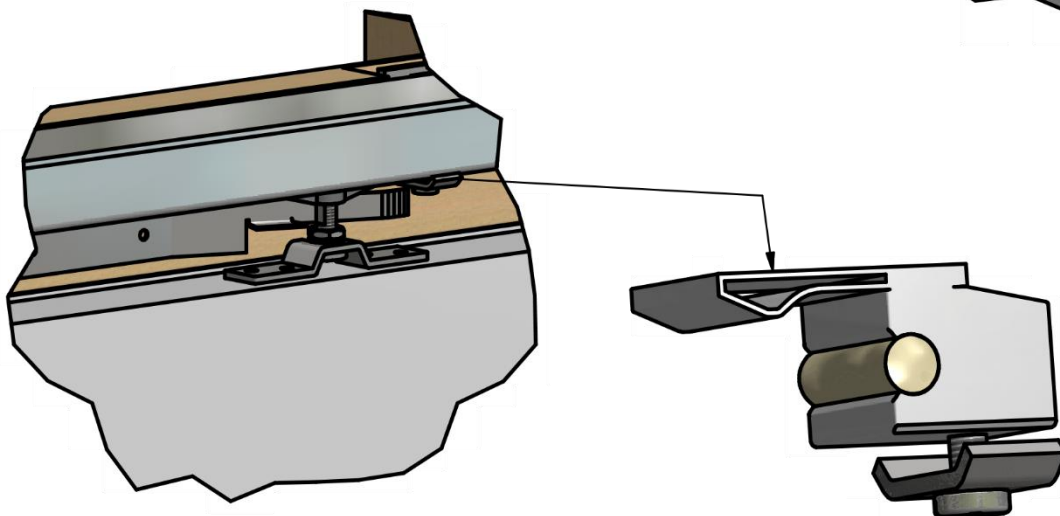
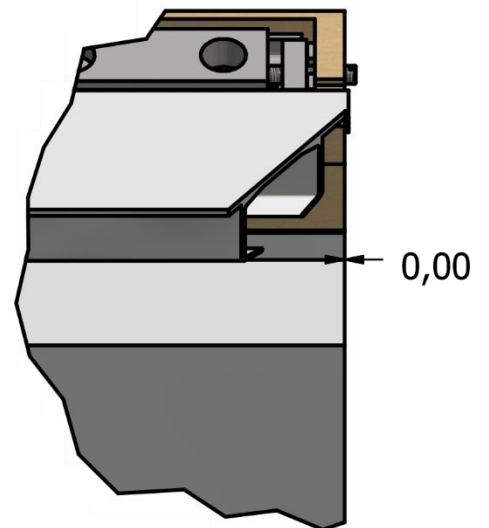
Justeringskrue hvis topskinne ikke flugter sidevers.



Juster evt. stop i skinne hvis ikke dørplade flugter med drejedør i bagkant.

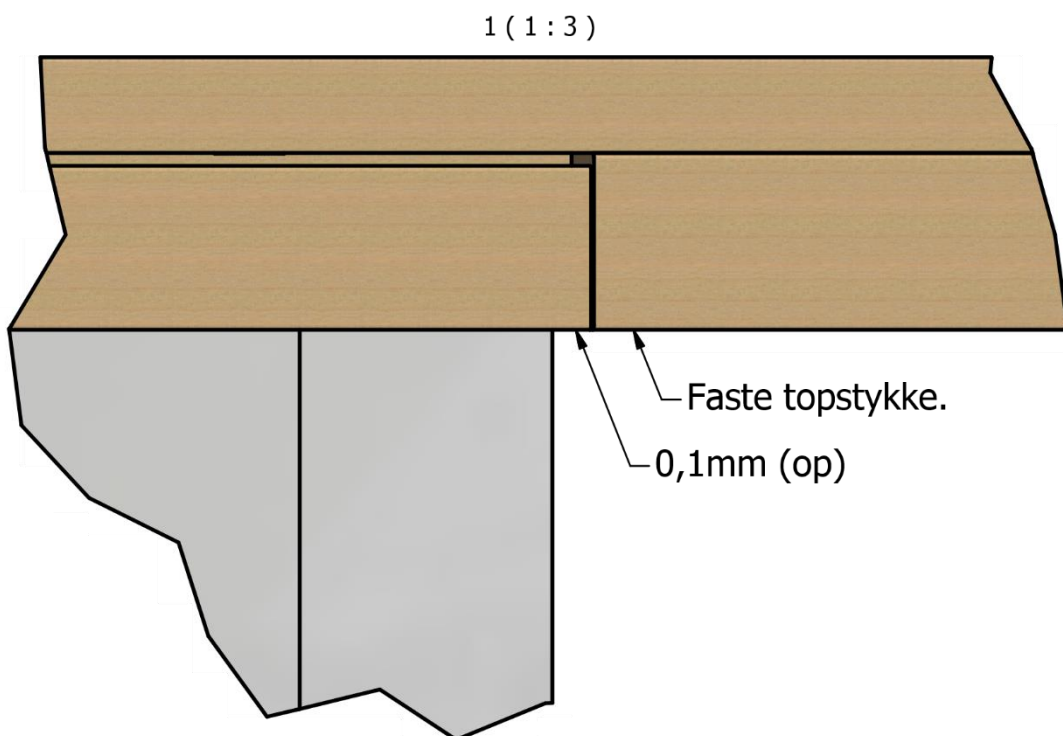
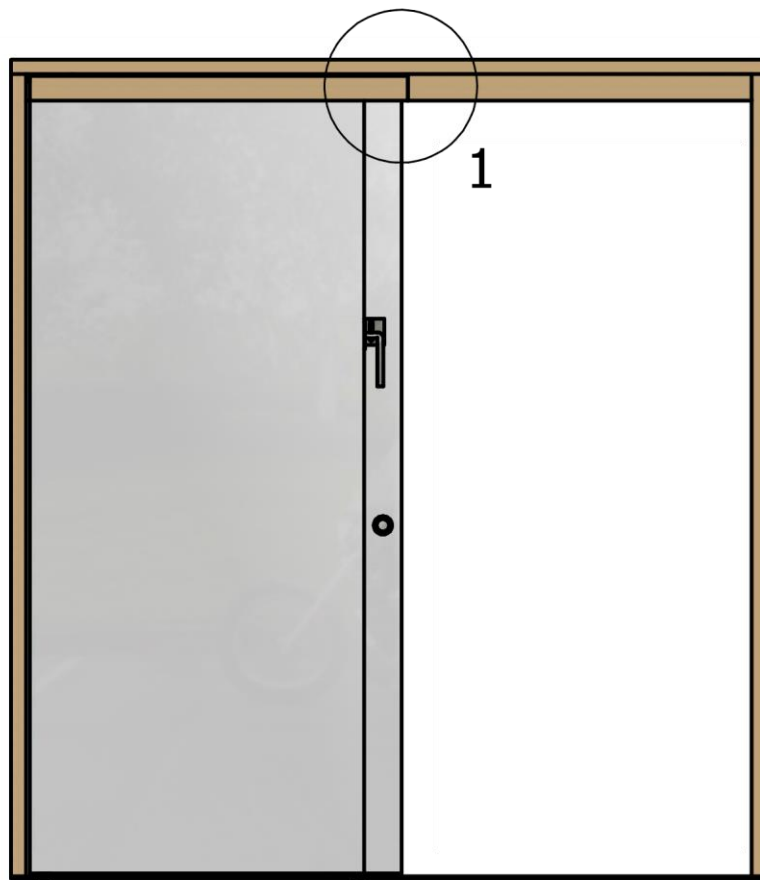


2 (1 : 2,5)

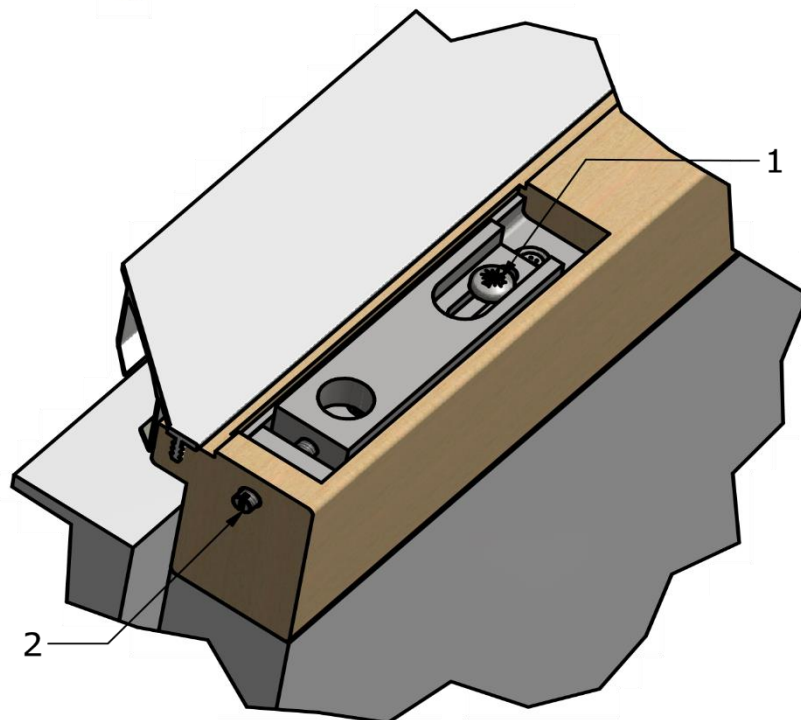
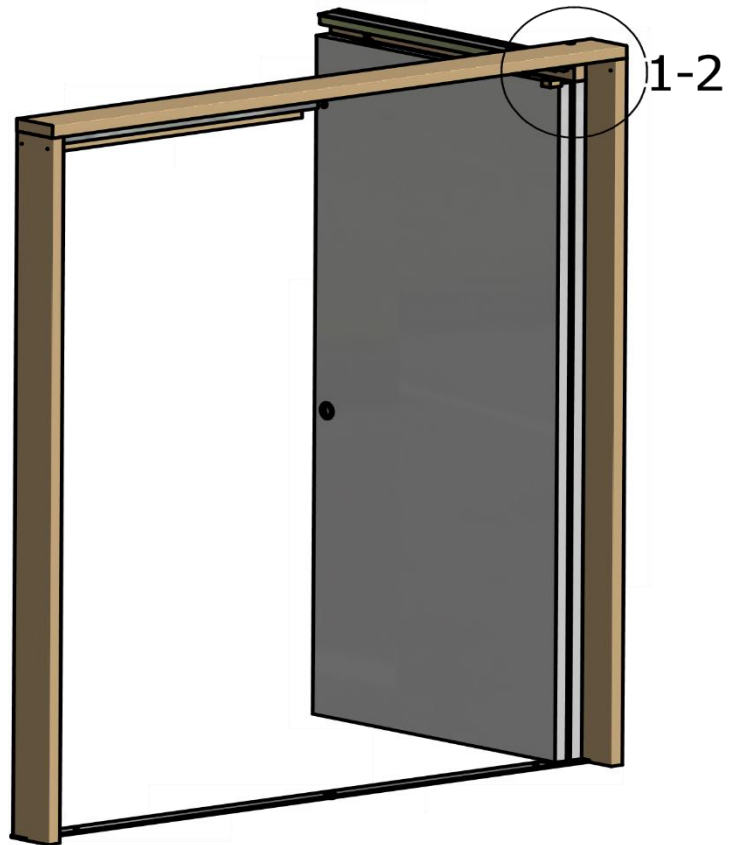


1 (1 : 3)

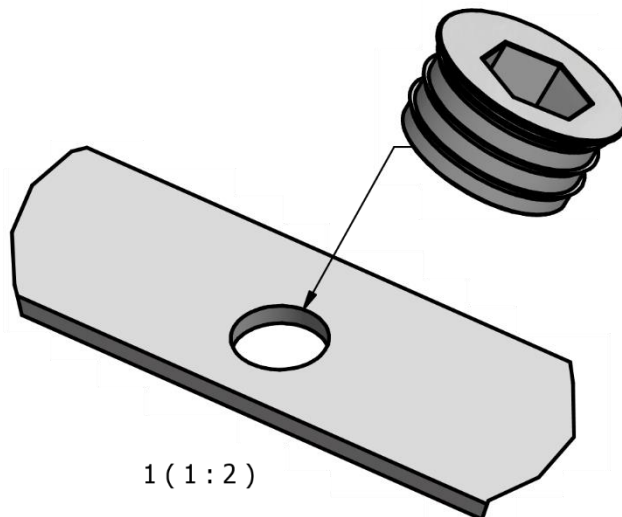
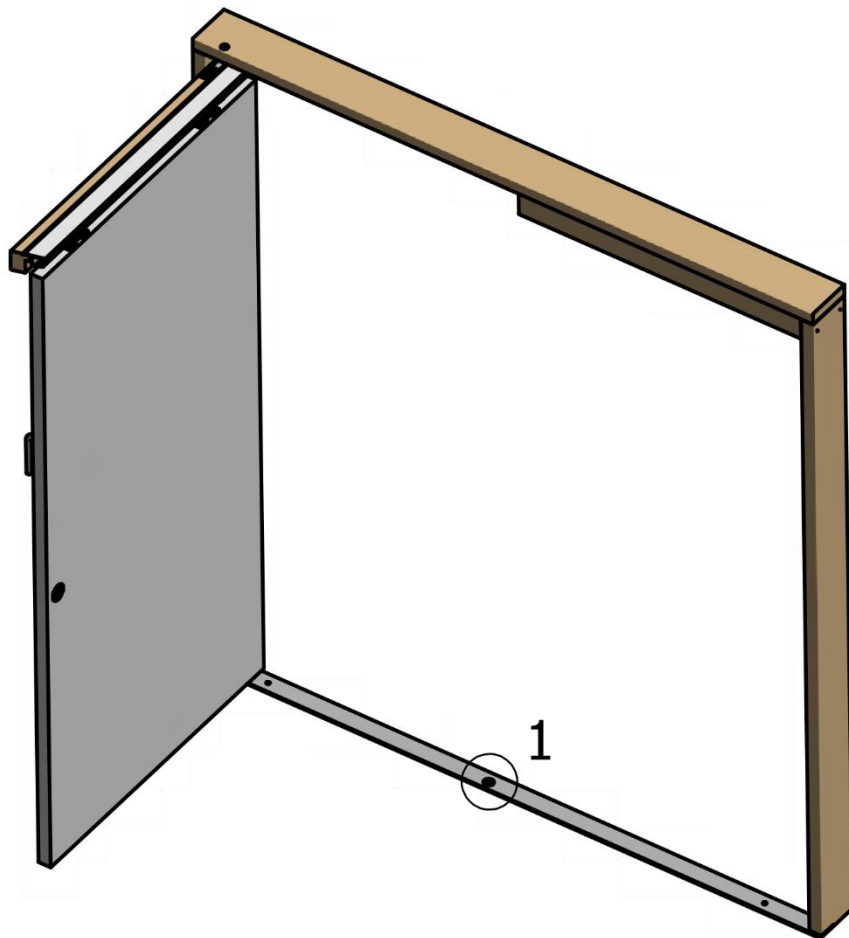
Elementet finjusteres således at drejedøren ligger 1/10 over det faste topstykke.



Dørplade kan justeres lidt op i forkant ved at løsne skrue i topbeslag og skrue pinolskrue ind i kant af dør.



Plast bundblik monteres i stålskinne ved at bore et 26 mm hul i gulv.



1 (1:2)