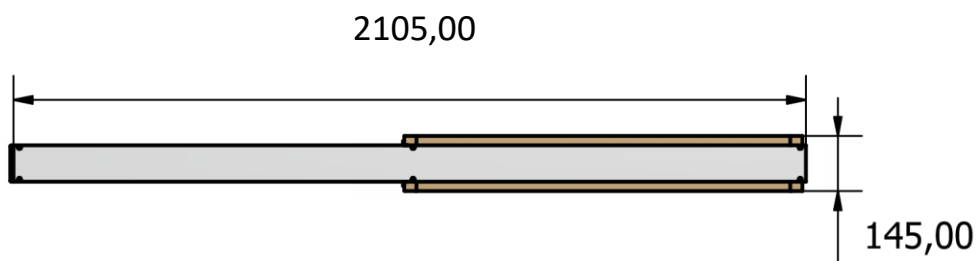


BD30 Manuel

Opstalt, Plantegning og lodret snit

Elementmål – se afsnit 10



BD30 Selvlukkende eller forberedt for ABDL

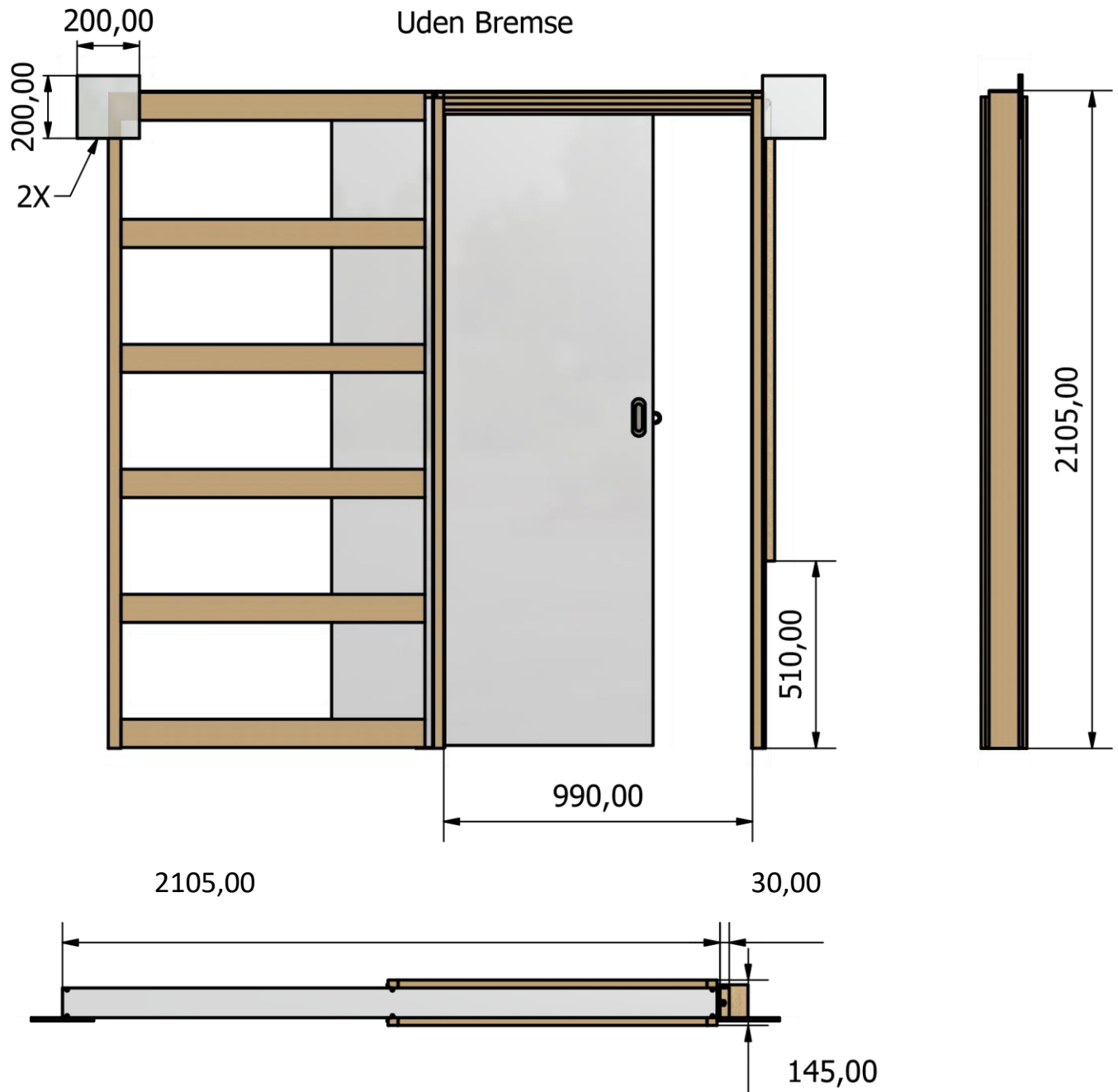
Opstalt, Plantegning og lodret snit

Selvluk: Monteret med lod for konstant selvluk

ABDL: Monteret med magnet og lod

Der skal monteres servicelem ud for magnet og lod

Elementmål – se afsnit 10



BD30 Selvlukkende eller forberedt for ABDL

Opstalt, Plantegning og lodret snit

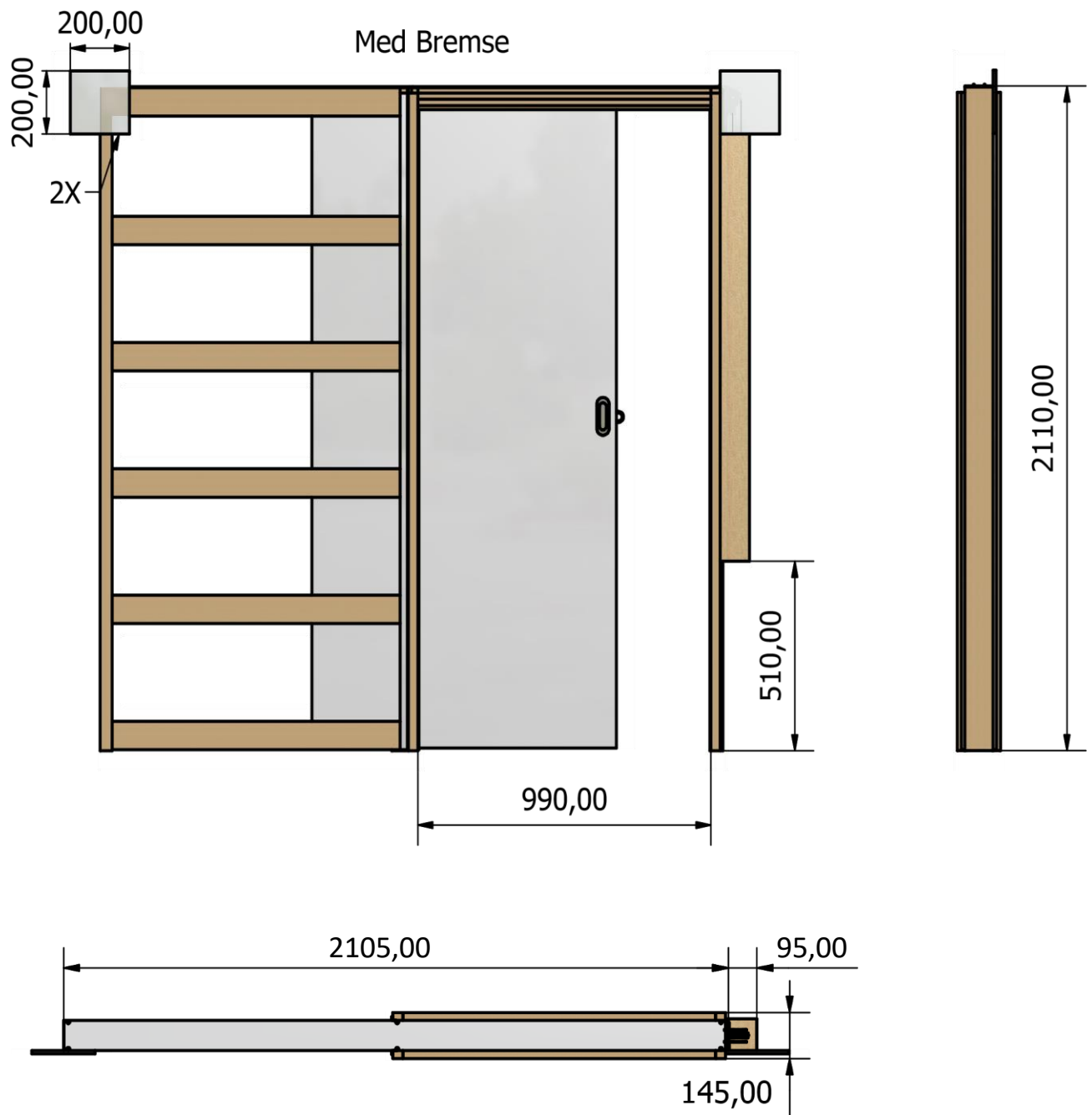
Selvlukkende: Monteret med lod og bremse for konstant selvluk

ABDL: Monteret med magnet, lod og bremse

Bremse anbefales, men skal monteres fra og med model 11M

Der skal monteres servicelem ud for magnet, lod og bremse

Elementmål – se afsnit 10

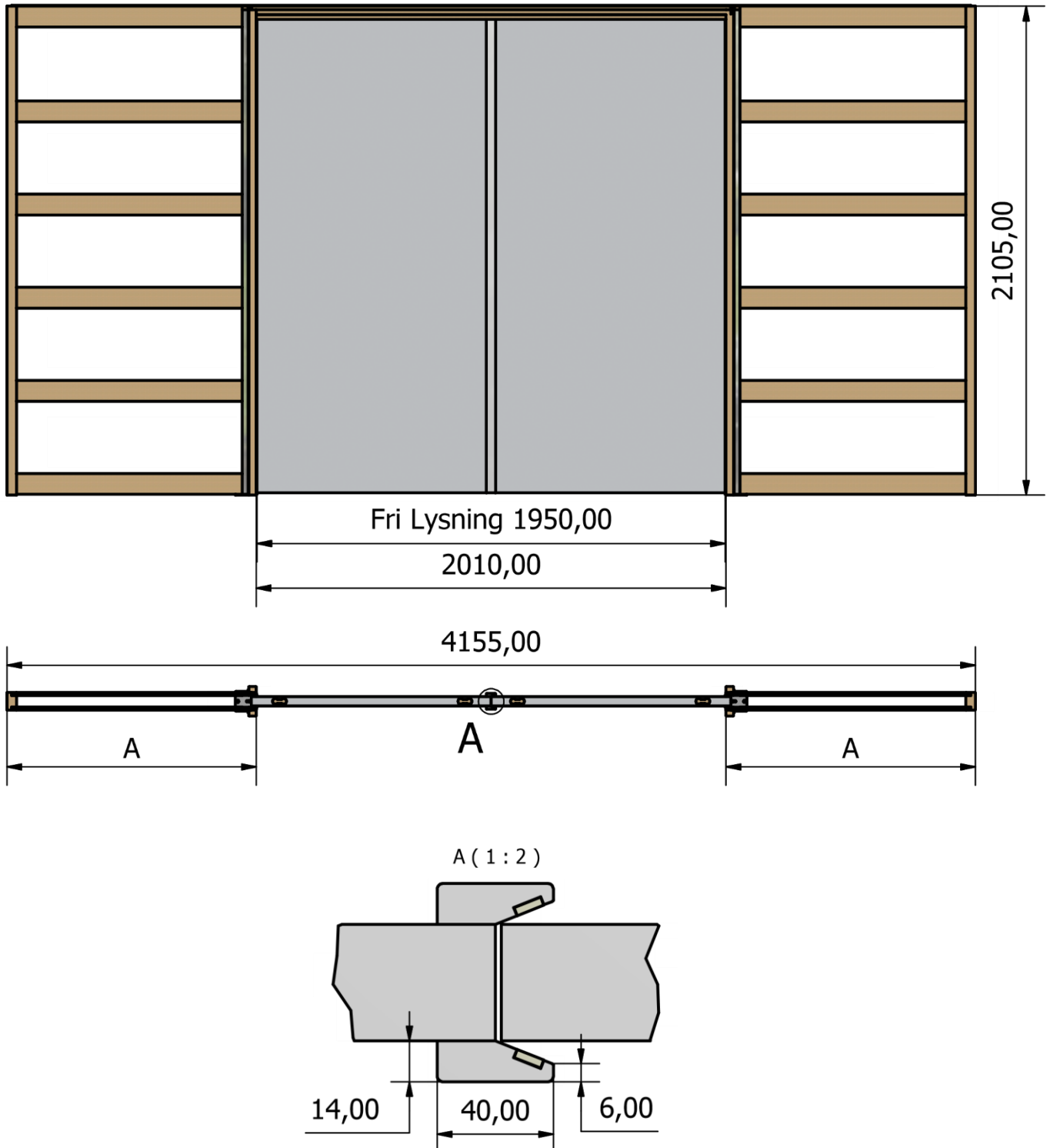


Som BD30 Dobbeltelement Manuel

Monteret med synkrontræk.

Opstalt, Plantegning og lodret snit

Elementmål – se afsnit 10



Som BD30 Dobbeltelement forberedt for konstant selvluk eller for ABDL

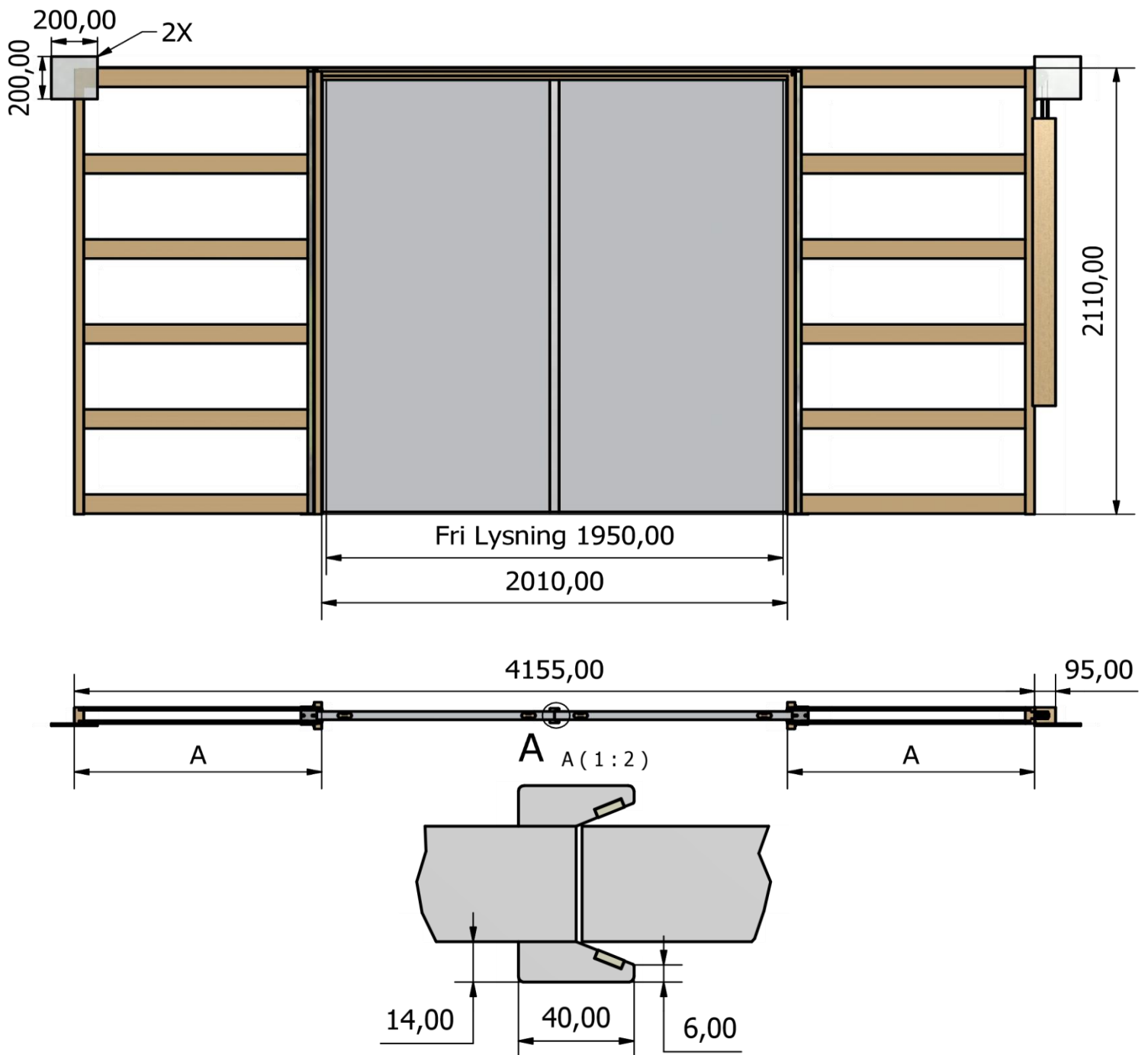
Opstalt, Plantegning og lodret snit

Selvluk: Monteret med lod, sykron og bremse

ABDL: Monteret med magnet, lod, sykron og bremse

Der skal monteres servicelem ud for magnet, lod og bremse

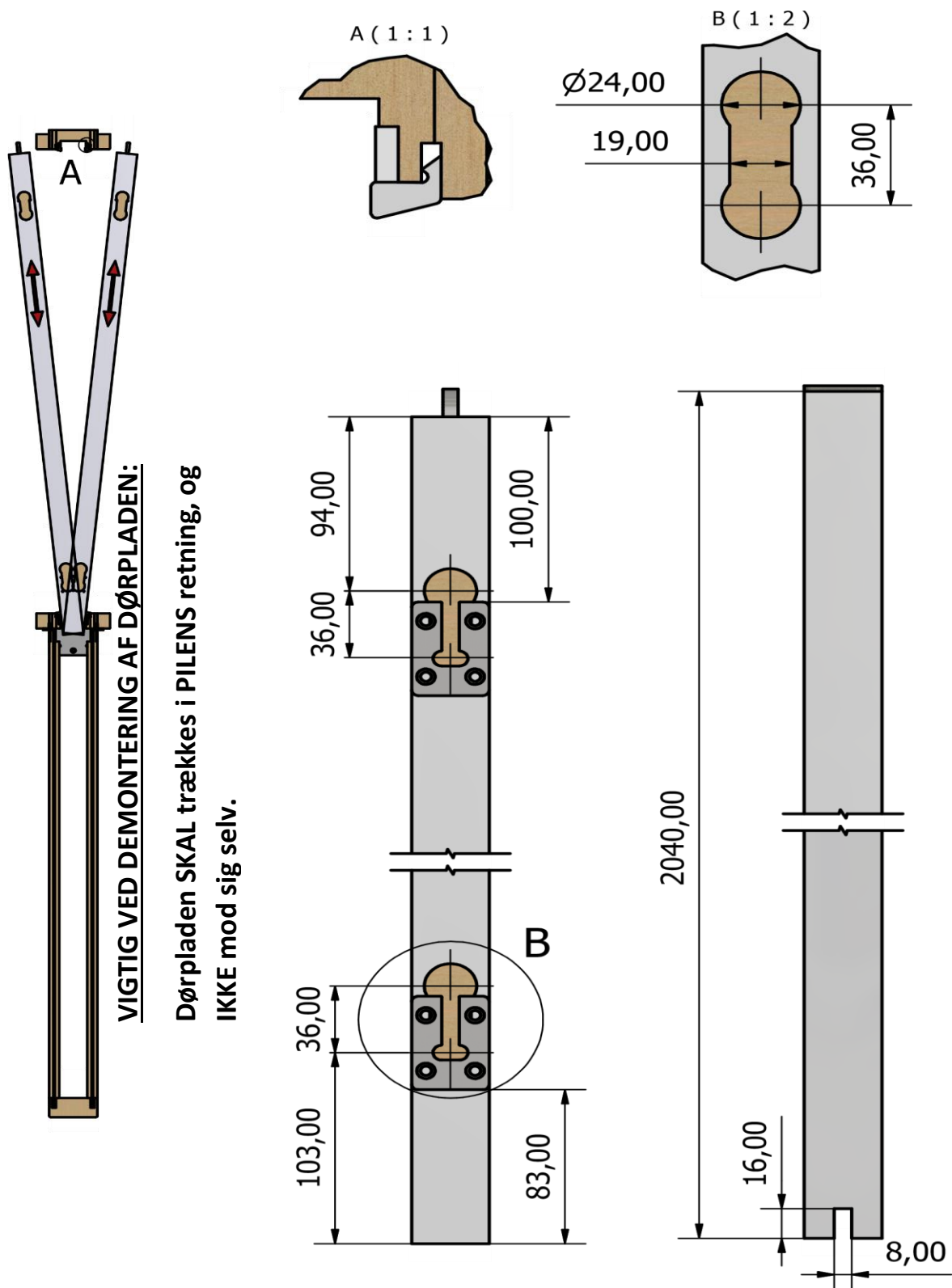
Elementmål – se afsnit 10



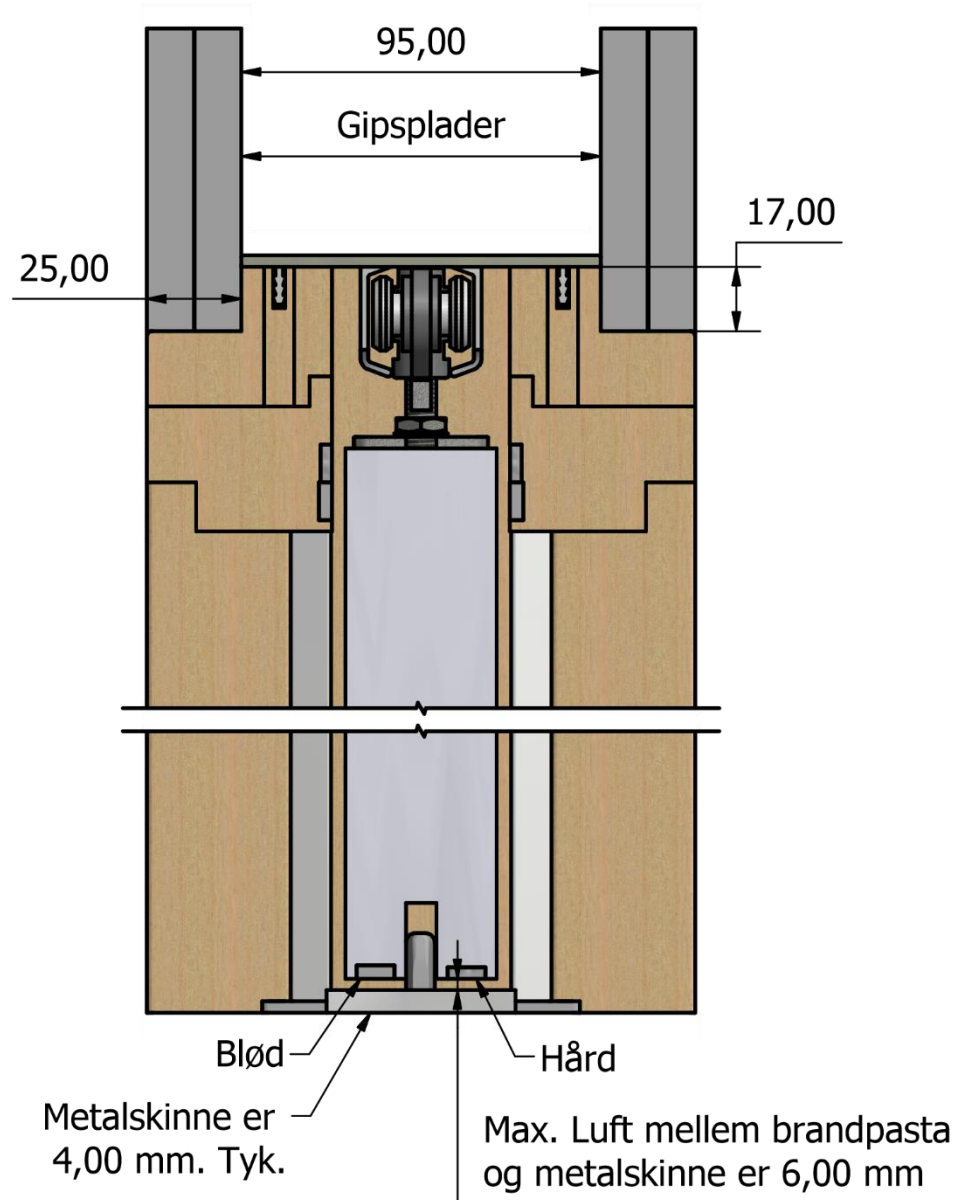
Udfræsning af topbeslag BD30


Montering af dørplade og Q-lon 3011 liste


Elementmål – se afsnit 10



Snit af BD30-element



 Blød brandpasta 2,00 X 10,00 mm. Interdens Typ 36.

 Hård brandpasta 3,00 X 10,00 mm

Som BD60 forberedt for ABDL

Opstalt, Plantegning og lodret snit

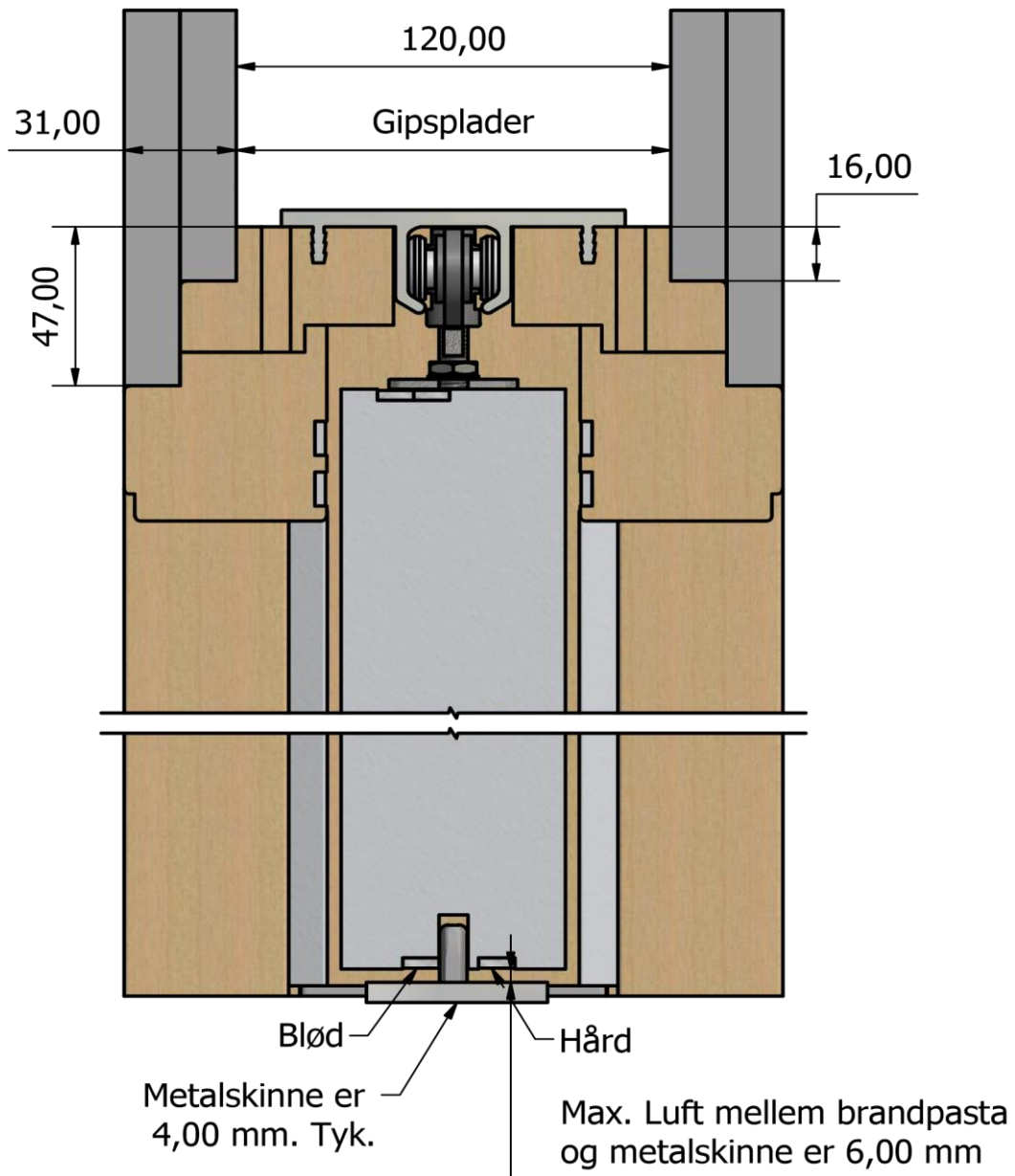
Monteret med magnet, lod og bremse.


Der skal monteres servicelem ud for magnet, lod og bremse


Elementmål - se afsnit 10



BD60 Top og bund



 Blød brandpasta 2,00 X 10,00 mm
Interdens 36

 Hård brandpasta 3,00 X 10,00 mm